



Подростковая серия "Верона"

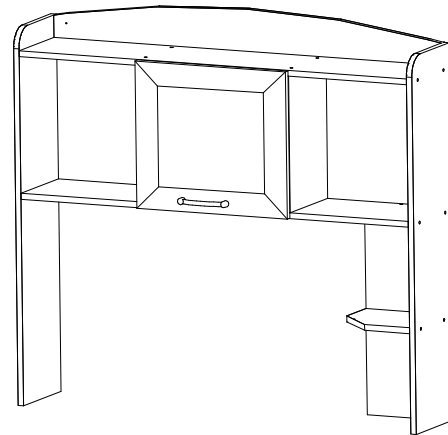
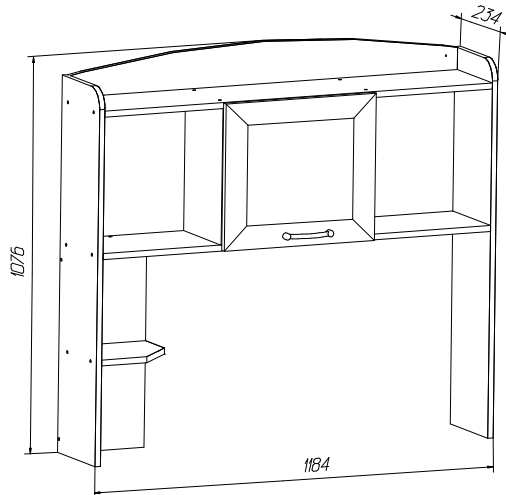
Инструкция по сборке

Для удобства транспортировки и сохранности внешнего вида изделия изготовлены в разобранном виде
Прежде чем приступить к сборке изделия, внимательно ознакомьтесь с данной инструкцией.

Скомплектуйте фурнитуру и детали согласно спецификации. При ударах по деталям необходимо применять брусok, обернутый тканью. Изделие необходимо собирать на ровном месте, покрытом тканью или бумагой.

Инструмент для сборки: молоток маленький, отвертка с крестообразным шлицем, отвертка с прямым шлицем.

Полка-надставка



Допускается вариант зеркальной сборки

ИНСТРУКЦИЯ ПО ЭКСПЛУАТАЦИИ И УХОДУ ЗА МЕБЕЛЬЮ

Сохранность мебели и срок ее службы зависят не только от качества материалов и изготовления, но также и от правильного ухода за мебелью при ее эксплуатации. Мебель, выпускаемая ОАО "Можгинский лесокombинат", необходимо эксплуатировать в сухих проветриваемых помещениях при температуре воздуха от 10*до 28*С и относительной влажности 50-70%

ЗАПРЕЩАЕТСЯ:

- ставить любую мебель около источников тепла (печи, камины, батареи отопления);
- содержать мебель в сырых непроветриваемых помещениях: мебель боится сырости;
- использовать для чистки различные абразивные порошки и пасты;
- устанавливать мебель под прямые солнечные лучи, тк. возможны изменения цвета и порча внешнего вида изделия.

СЛЕДУЕТ:

- беречь все поверхности мебели от механических повреждений, от воздействия кислот, щелочей, спиртов, растворителей;
- периодически подтягивать винты, шурупы.
- чистить поверхность мебели можно только мягкими тканями с применением мыла с последующей протиркой насухо.

ФАСАДНЫЕ ПОВЕРХНОСТИ необходимо протирать мягкой тканью, губкой без использования абразивных средств. Допускается использование спиртосодержащих средств

ПОРЯДОК ПРЕДЪЯВЛЕНИЯ ПРЕТЕНЗИЙ ПО КАЧЕСТВУ МЕБЕЛИ

1 Претензии по качеству и некомплектности должны направляться покупателем непосредственно в магазин, где была приобретена мебель, с обязательным приложением товарного чека.

2 По дефектам, появившимся из-за несоблюдения правил эксплуатации и ухода за мебелью, претензии не принимаются.

Предприятие - изготовитель гарантирует покупателю сохранение всех качественных показателей мебели, обусловленных ГОСТ 16371-93, в течение 24 месяцев, с момента продажи магазином, при условии соблюдения правил сборки и эксплуатации.

Срок службы-10лет.

Дата выпуска _____

Штамп ОТК

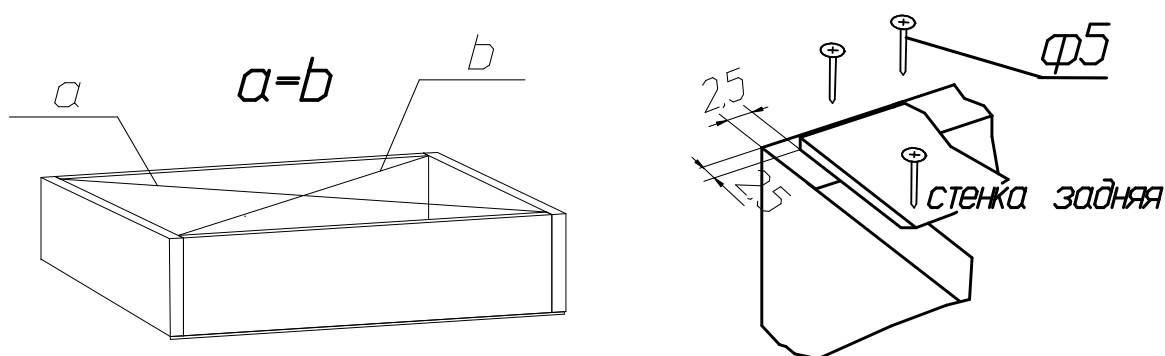
Дата продажи магазином _____

Штамп магазина

Спецификация фурнитуры

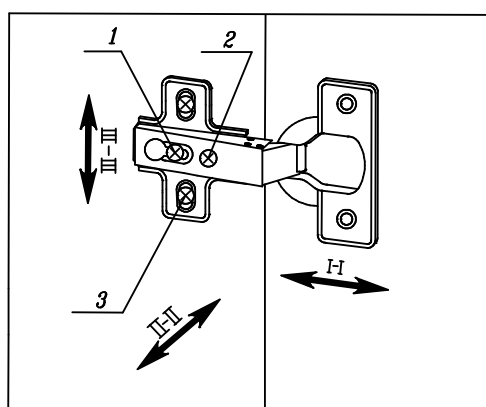
<p>φ1 Винт-конфирмат</p>  <p>25 шт.</p>	<p>φ2 Ключ</p>  <p>1 шт.</p>	<p>φ3 Шуруп 4x13</p>  <p>4 шт.</p>	<p>φ4 Шуруп 4x16</p>  <p>8 шт.</p>	<p>φ5 Гвоздь 2x20</p>  <p>32 шт.</p>	<p>φ6 Шайба мебельная</p>  <p>8 шт.</p>	
<p>φ7 Планка</p>  <p>2 шт.</p>	<p>φ8 Корпус</p>  <p>2 шт.</p>	<p>φ9 Ручка (показана условно)</p>  <p>1 шт.</p>	<p>φ10 Амортизатор</p>  <p>2 шт.</p>	<p>φ11 Подвеска</p>  <p>2 шт.</p>	<p>φ12 Шуруп 3x20</p>  <p>8 шт.</p>	<p>φ13 Винт М4x20</p>  <p>2 шт.</p>

Схема установки задней стенки шкафа и ящиков.



Начните сборку каркаса. Проверьте перпендикулярность и параллельность щитов и зафиксируйте с помощью задней стенки из ДВП, как указано на рисунке, не нарушая диагонали. Помните, что от этого зависит правильность работы выдвигаемых ящиков и створок.

Схема регулировки двери



Регулировка по высоте (II-III)

Ослабить шурупы (3), выровнять дверь по высоте и снова затянуть шурупы.

Регулировка расстояния от корпуса (I-I)

Ослабить установочный винт (1) и отрегулировать расстояние между корпусом и дверью. Затем установочный винт снова затянуть.

Регулировка наложения двери (II-II)

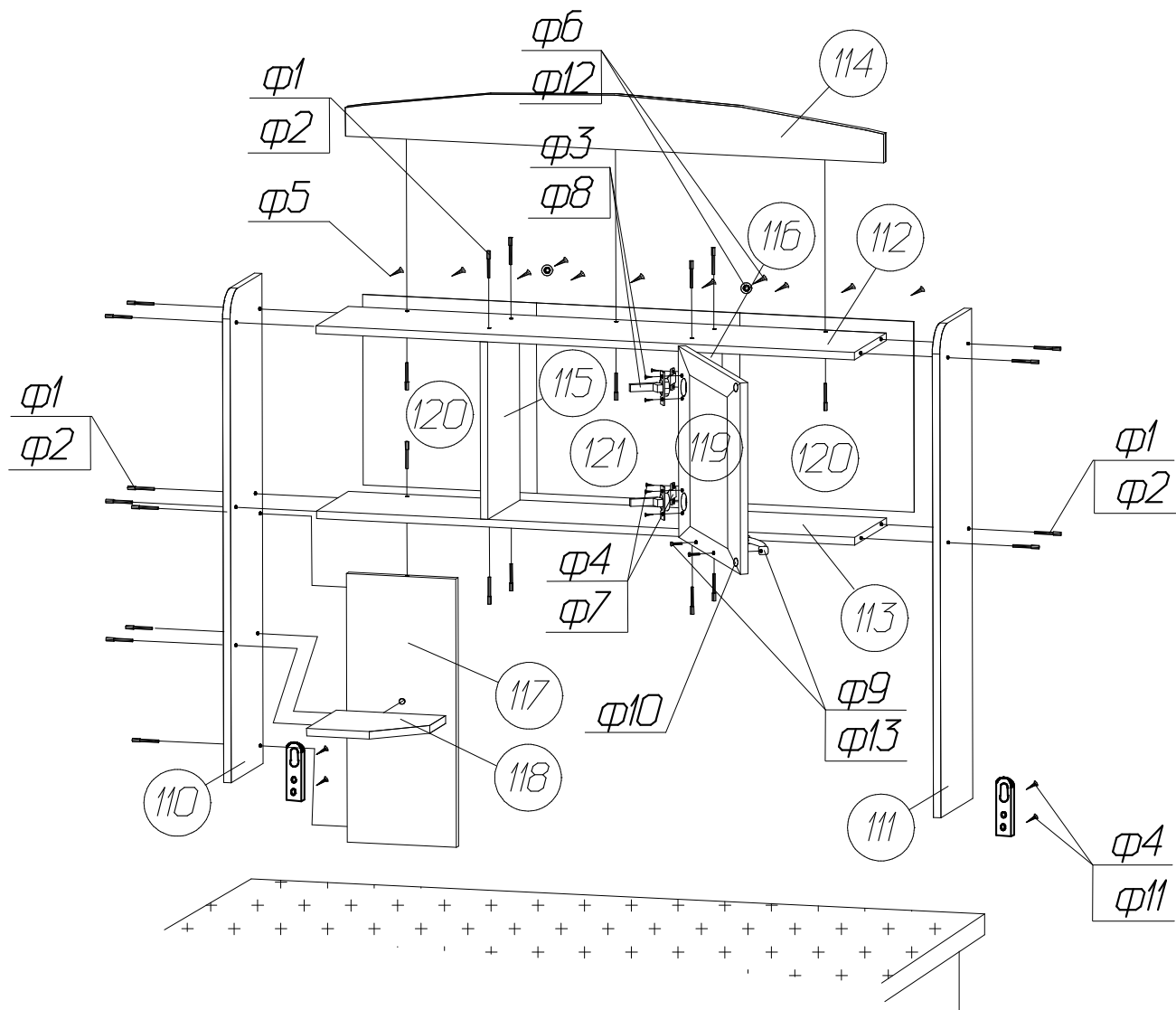
Ослабить установочный винт (1), регулировочным винтом (2) отрегулировать наложение двери установочный винт снова затянуть.

Все замечания и пожелания присылайте по адресу :
lesok2@udm.net
www.mozhgamebel.ru

Сохраняйте инструкции и этикетки с упаковок до окончания гарантийного срока

Спецификация деталей

Наименование	Поз.	Кол-во	Размеры, мм
Стенка вертикальная левая	110	1	234x1022
Стенка вертикальная правая	111	1	234x1022
Стенка горизонтальная верхняя	112	1	234x1152
Стенка горизонтальная нижняя	113	1	234x1152
Планка декоративная	114	1	114x1152
Перегородка вертикальная	115	1	234x370
Перегородка вертикальная	116	1	234x370
Стенка вертикальная	117	1	234x560
Полка	118	1	234x218
Дверка	119	1	447x399
Задняя стенка ДВПО	120	2	372x397
Задняя стенка ДВПО	121	1	435x397



Полку – надставку закрепить на столе письменном с помощью φ4, φ11

Изготовитель оставляет за собой право на внесение изменений в детализовку изделия, состав, вид и комплектность фурнитуры.